

GEWISS

ПРОМИСЛОВЕ
ОСВІТЛЕННЯ



GEWISS

Дані світильники призначені для загального освітлення промислових об'єктів, логістичних комплексів, складів, спортивних споруд, торгових приміщень, виставочних павільйонів та інших приміщень.





Серія ELIA HL



Дана серія має 3 види потужності (120 Вт, 150 Вт, 200 Вт) зі стандартною колірною температурою 4000 К (нейтральний білий) і індексом передачі кольору 80, а також 3 варіанти оптики (60°, 90° та 120°) 2 варіанти інтегрованого джерела живлення (On/Off і DALI).

Світильник може кріпитися на підвісці через гачок, вбудований у верхню частину пристрою, і завдяки чорному алюмінієвому корпусу з порошковим покриттям і вбудованим радіатором він міцний та довговічний (IP65 та IK08) і здатний витримувати суворі умови навколишнього середовища (наприклад, коливання температури навколишнього середовища від -30°C до +50°C).

GWF1000MH8

40 ELIA HL



120Вт
Потужність



Г60
Діаграмма



17900Лм
Світловий потік



5 років
Гарантія



До 149 лм/Вт
Енергоефективність



100 000 годин
Термін служби



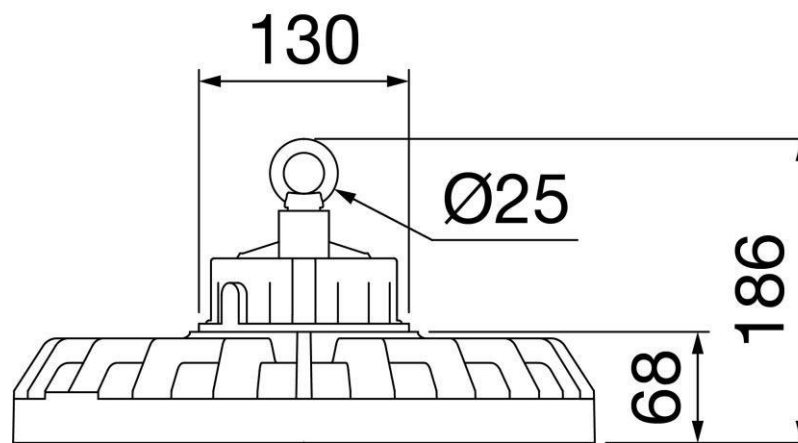
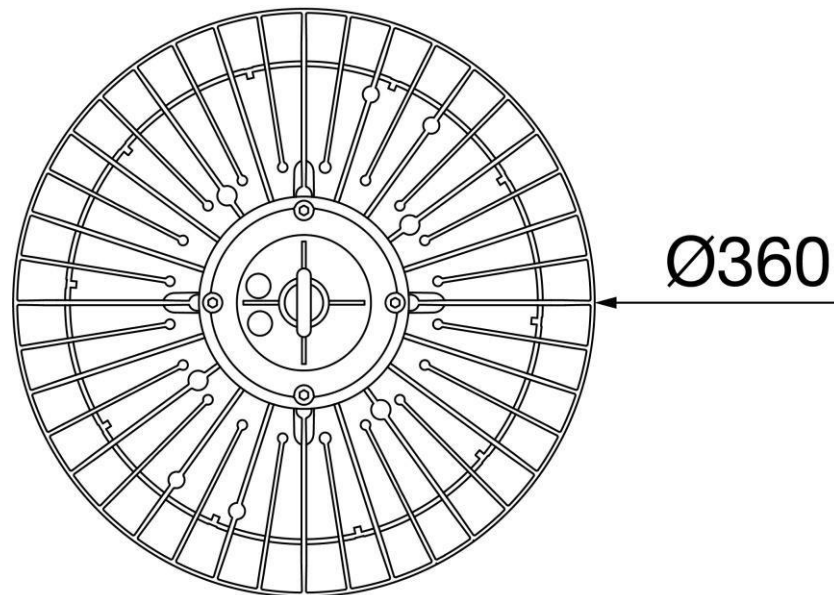
100-240В
Робоча напруга



IP65
Ступінь захисту

GWF1000MH8

40 ELIA HL



Кут розсіювання 60°
(полікарбонатна лінза)



CRI80



Система керування
on/off

GEWISS



Серія ESALITE

Серія ESALITE



Світлодіодний промисловий освітлювальний прилад із литого під тиском алюмінію EN AV 46100 з поліефірним порошковим покриттям.

Правильне освітлення забезпечує оптична система, що складається з лінз захищених 4-міліметровим надзвичайно прозорим загартованим склом. Пристрій має вентиляційні отвори для запобігання конденсату, водонепроникний роз'єм для кабелів 1,5 мм² і зовнішні гвинти з нержавіючої сталі.

Конструкція з литого під тиском алюмінію гарантує оптимальні умови роботи.

Правильний розподіл тепла всередині ESALITE гарантує спеціальний пасивний радіатор з дуже низьким вмістом міді, який забезпечує високу продуктивність.

ESALITE FL GWS6423GD

*Сумісний із системою керування DALI



112Вт
Потужність



4000К
Колірна температура



11900Лм
Світловий потік



5 років
Гарантія



Більше 100 лм/Вт
Енергоефективність



100 000 годин
Термін служби

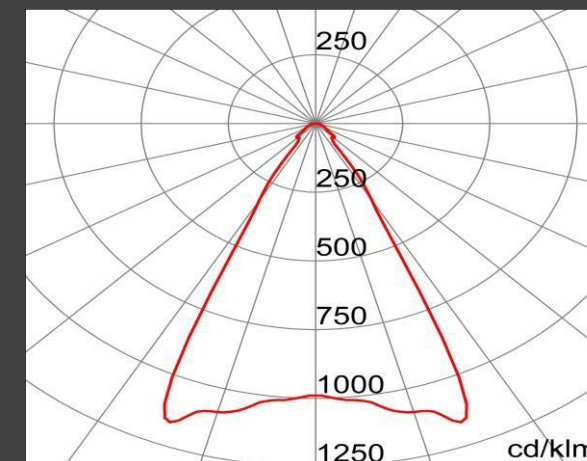
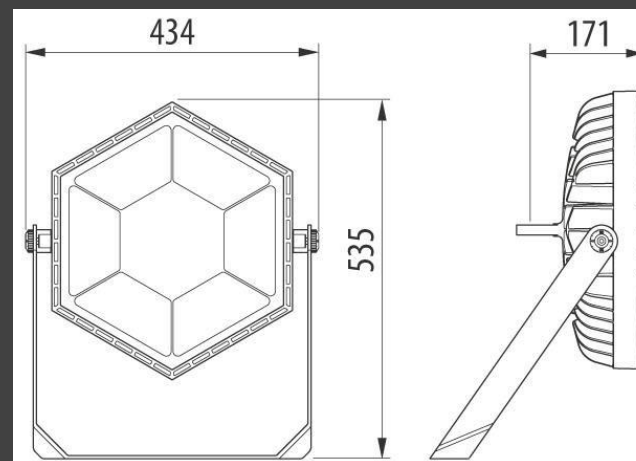


CRI 80
Індекс передачі
кольору



IP66
Ступінь захисту

ESALITE FL GWS6423GD



ESALITE HB GWS6013GD



52Вт
Потужність



4000К
Колірна температура



6400Лм
Світловий потік



5 років
Гарантія



Більше 120 лм/Вт
Енергоефективність



100 000 годин
Термін служби



CRI 80
Індекс передачі
кольору



IP65
Ступінь захисту

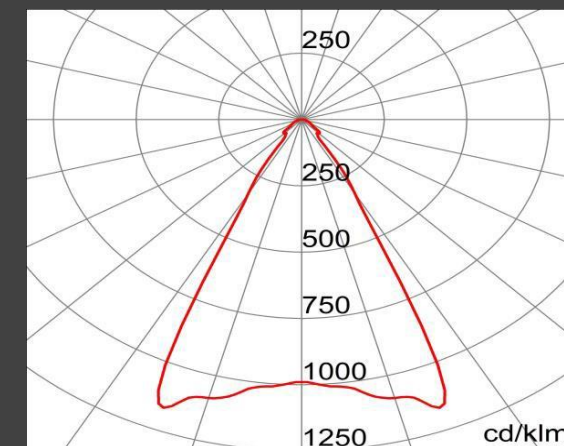
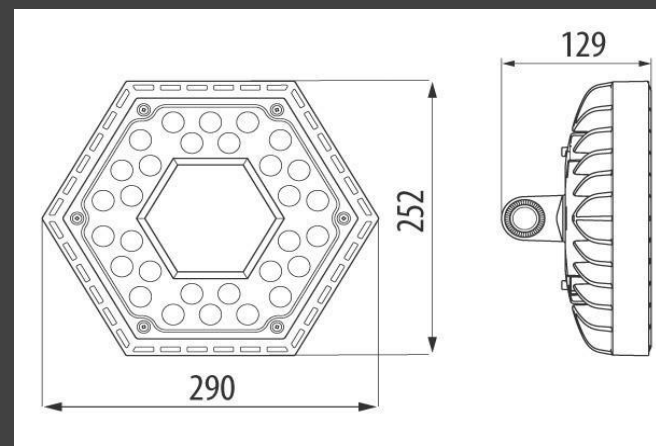


Кут розсіювання 60°



Система керування DALI

ESALITE HB GWS6013GD



GEWISS

Серія SMART 4

MAGLIA ARDOR - SETTORE BASKET - STAGIONE

Серія SMART 4



Smart [4] — це лінійка освітлювальних приладів, із світлодіодами останнього покоління та новими оптичними рішеннями (рефлекторна оптика та лінзи з ПММА), які гарантують чудові світлові характеристики, широкий вибір оптики 30°, 60°, 90°, асиметричний та еліптичний розподіл світла. Прохідна версія має механічні та електричні з'єднувальні компоненти з попереднім підключенням.

Асортимент, доступний у трьох розмірах (1 модуль, 2 модулі та 4 модулі), світловий потік до 36 400лм і різні параметри колірної температури (3000К, 4000К, 5700К).

Новий дизайн (із сірим кольором RAL 7035) ідеально адаптується до середньої та великої висоти (промисловість або закриті спортивні майданчики), як із одиночним застосуванням так і в безперервному ряду з наскрізною проводкою, завдяки спеціальним аксесуарам.

SMART 4 GWS4120AH840



48Вт
Потужність



4000К
Колірна температура



7700Лм
Світловий потік



5 років
Гарантія



160 лм/Вт
Енергоефективність



100 000 годин
Термін служби



CRI 80
Індекс передачі
кольору



IP66
Ступінь захисту



Кут розсіювання 60°



Система керування on/off

Серія SMART 3 PLUS

GEWISS



Серія SMART 3 PLUS



Smart [3] Plus — це серія водонепроникних світлодіодних стельових світильників, повністю виготовлених із полікарбонату. Підходять для застосування в промислових умовах з висотою встановлення від 2 до 9 метрів.

Характеризується елегантним дизайном, який підкреслює особливості нової світлодіодної технології, надзвичайно низьким енергоспоживанням, високою стійкістю до ударів, а також простотою та швидкістю встановлення. Він може замінити люмінесцентні лампи з великим світловим потоком до 10 000лм.

Завдяки високому світловому потоку Smart [3] Plus, можна зменшити кількість

встановлених приладів, зберігаючи той самий рівень освітлення

Smart [3] Plus доступний у трьох розмірах, в автономній версії або з наскрізною проводкою для легкої та швидкої установки та модульного використання в лінії або послідовно.

Серія SMART 3 PLUS

Smart [3] Plus — це стельовий світильник IP66/69 зі світлодіодами Flip Type, доступний

3000К, 4000К, 5700К, з CRI ≥ 80 і ≥ 90 .

Корпус IK08 із самозатухаючого полікарбонату кольору RAL7035, для промислового застосування, ідеально підходить для виробничих приміщень, складів, логістичних зон.

Варіанти розмірів 800, 1200, 1600 мм, потужності від 25 Вт до 63 Вт, світловий потік від 4000лм до 10 000лм, з вбудованим драйвером On/Off або DALI і трьома різними оптичними рішеннями, прозорий, опаловий і прозорий екран із оптикою (в комплекті з лінзою TIR виготовлені з ПММА).

Версія з наскрізною проводкою має механічні компоненти з'єднання, максимум 25 пристроїв встановлених у безперервний ряд. Спосіб монтажу (підвісний, настінний або за допомогою кронштейнів GW з кутом нахилу 30° або 45° відносно вертикальної осі).

Є версія з аварійним комплектом.



SMART 3 PLUS GWS3222AP840



36Вт
Потужність



4000К
Колірна температура



5400Лм
Світловий потік



5 років
Гарантія



150 лм/Вт
Енергоефективність



100 000 годин
Термін служби



CRI 80
Індекс передачі
кольору



IP66/69
Ступінь захисту

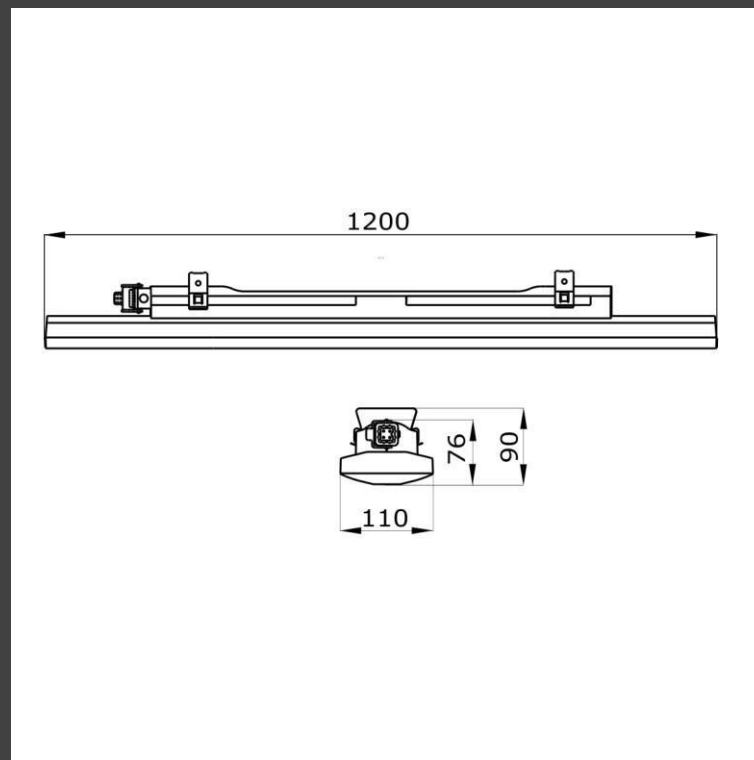


Опал
Розсіювач



Система керування on/off

SMART 3 PLUS GWS3222AP840



GEWISS

Дякуємо за увагу!